

# BRAZOS ARTICULADOS ELECTRICOS

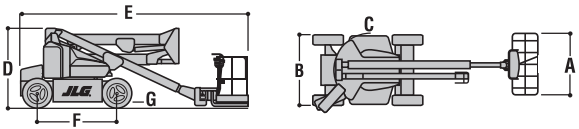
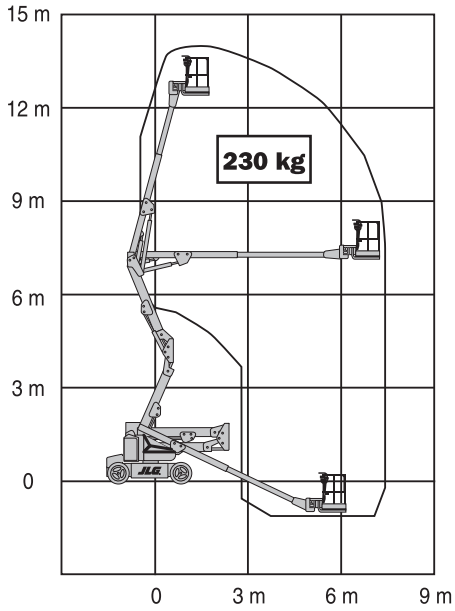
|   | <b>E400A</b>                        | <b>M400A</b>                        | <b>E400An</b>                       | <b>M400An</b>                       | <b>E400AJP</b>                      | <b>M400AJP</b>                      | <b>E400AJPn</b>                     | <b>M400AJPn</b>                     |
|---|-------------------------------------|-------------------------------------|-------------------------------------|-------------------------------------|-------------------------------------|-------------------------------------|-------------------------------------|-------------------------------------|
| Altura de plataforma                      | 12.19 m                             | 12.19 m                             | 12.19 m                             | 12.19 m                             | 12.19 m                             | 12.19 m                             | 12.19 m                             | 12.19 m                             |
| Alcance horizontal                        | 6.45 m                              | 6.45 m                              | 6.45 m                              | 6.45 m                              | 6.83 m                              | 6.83 m                              | 6.83 m                              | 6.83 m                              |
| Altura de articulación                    | 6.55 m                              | 6.55 m                              | 6.55 m                              | 6.55 m                              | 6.55 m                              | 6.55 m                              | 6.55 m                              | 6.55 m                              |
| Giro (no continuo)                        | 360°                                | 360°                                | 360°                                | 360°                                | 360°                                | 360°                                | 360°                                | 360°                                |
| Capacidad de plataforma (sin restricción) | 230 kg                              | 230 kg                              | 230 kg                              | 230 kg                              | 230 kg                              | 230 kg                              | 230 kg                              | 230 kg                              |
| Giro de plataforma (hidráulico)           | 180°                                | 180°                                | 180°                                | 180°                                | 180°                                | 180°                                | 180°                                | 180°                                |
| Plumín - Longitud total                   | —                                   | —                                   | —                                   | —                                   | 1.24 m                              | 1.24 m                              | 1.24 m                              | 1.24 m                              |
| Plumín - Grado de articulación            | —                                   | —                                   | —                                   | —                                   | 141° Vertical (+86°/-55°)           | 141° Vertical (+86°/-55°)           | 141° Vertical (+86°/-55°)           | 141° Vertical (+86°/-55°)           |
| JibPLUS™ - Grado de articulación          | —                                   | —                                   | —                                   | —                                   | 180° Horizontal                     | 180° Horizontal                     | 180° Horizontal                     | 180° Horizontal                     |
| A. Tamaño de plataforma                   | 0.76 m x 1.22 m                     | 0.76 m x 1.22 m                     | 0.76 m x 1.22 m                     | 0.76 m x 1.22 m                     | 0.76 m x 1.22 m                     | 0.76 m x 1.22 m                     | 0.76 m x 1.22 m                     | 0.76 m x 1.22 m                     |
| B. Anchura total                          | 1.75 m                              | 1.75 m                              | 1.50 m                              | 1.50 m                              | 1.75 m                              | 1.75 m                              | 1.50 m                              | 1.50 m                              |
| C. Giro de cola (posición de trabajo)     | Zero                                | Zero                                | 0.13 m                              | 0.13 m                              | Zero                                | Zero                                | 0.13 m                              | 0.13 m                              |
| D. Altura de almacenaje                   | 2.01 m                              | 2.01 m                              | 1.97 m                              | 1.97 m                              | 2.01 m                              | 2.01 m                              | 1.97 m                              | 1.97 m                              |
| E. Longitud de almacenaje                 | 5.51 m                              | 5.51 m                              | 5.51 m                              | 5.51 m                              | 6.71 m                              | 6.71 m                              | 6.71 m                              | 6.71 m                              |
| F. Distancia entre ejes                   | 2.01 m                              | 2.01 m                              | 2.01 m                              | 2.01 m                              | 2.01 m                              | 2.01 m                              | 2.01 m                              | 2.01 m                              |
| G. Distancia al suelo                     | 0.22 m                              | 0.22 m                              | 0.13 m                              | 0.13 m                              | 0.22 m                              | 0.22 m                              | 0.13 m                              | 0.13 m                              |
| Peso total de la máquina <sup>1</sup>     | 6,037 kg                            | 6,128 kg                            | 5,942 kg                            | 6,033 kg                            | 6,214 kg                            | 6,318 kg                            | 6,759 kg                            | 6,863 kg                            |
| Velocidad de traslación                   | 5.1 km/h                            | 5.1 km/h                            | 4.8 km/h                            | 4.8 km/h                            | 5.1 km/h                            | 5.1 km/h                            | 4.8 km/h                            | 4.8 km/h                            |
| Pendiente superable                       | 30%                                 | 30%                                 | 30%                                 | 30%                                 | 30%                                 | 30%                                 | 30%                                 | 30%                                 |
| Ruedas                                    | 240/55-17.5<br>Rellenas de foam     | 240/55-17.5<br>Rellenas de foam     | 25 x 7 x 12<br>Macizas blancas      | 25 x 7 x 12<br>Macizas blancas      | 240/55-17.5<br>Rellenas de foam     | 240/55-17.5<br>Rellenas de foam     | 25 x 7 x 12<br>Macizas blancas      | 25 x 7 x 12<br>Macizas blancas      |
| Radio de giro (interno)                   | 0.61 m                              | 0.61 m                              | 0.86 m                              | 0.86 m                              | 0.61 m                              | 0.61 m                              | 0.86 m                              | 0.86 m                              |
| Radio de giro (externo)                   | 3.15 m                              | 3.15 m                              | 3.15 m                              | 3.15 m                              | 3.15 m                              | 3.15 m                              | 3.15 m                              | 3.15 m                              |
| Sistema Eléctrico                         | 48V DC                              | 48V DC                              | 48V DC                              | 48V DC                              | 48V DC                              | 48V DC                              | 48V DC                              | 48V DC                              |
| Baterías                                  | 8 x 6V 370 A/hr                     | 8 x 6V 370 A/hr                     | 8 x 6V 370 A/hr                     | 8 x 6V 370 A/hr                     | 8 x 6V 370 A/hr                     | 8 x 6V 370 A/hr                     | 8 x 6V 370 A/hr                     | 8 x 6V 370 A/hr                     |
| Motores de tracción                       | Eléctricos                          | Eléctricos                          | Eléctricos                          | Eléctricos                          | Eléctricos                          | Eléctricos                          | Eléctricos                          | Eléctricos                          |
| Frenos                                    | Automáticos por muelles precargados | Automáticos por muelles precargados | Automáticos por muelles precargados | Automáticos por muelles precargados | Automáticos por muelles precargados | Automáticos por muelles precargados | Automáticos por muelles precargados | Automáticos por muelles precargados |
| Motobomba hidráulica                      | Motor eléctrico                     | Motor eléctrico                     | Motor eléctrico                     | Motor eléctrico                     | Motor eléctrico                     | Motor eléctrico                     | Motor eléctrico                     | Motor eléctrico                     |
| Bomba hidráulica                          | Bomba de engranajes                 | Bomba de engranajes                 | Bomba de engranajes                 | Bomba de engranajes                 | Bomba de engranajes                 | Bomba de engranajes                 | Bomba de engranajes                 | Bomba de engranajes                 |
| Tanque de hidráulico                      | 15 L                                | 15 L                                | 15 L                                | 15 L                                | 15 L                                | 15 L                                | 15 L                                | 15 L                                |
| Generador Automático                      | —                                   | Yanmar refrig. por aire<br>4 kW     | —                                   | Yanmar refrig. por aire<br>4 kW     | —                                   | Yanmar refrig. por aire<br>4 kW     | —                                   | Yanmar refrig. por aire<br>4 kW     |
| Depósito del Generador                    | —                                   | 15 L                                | —                                   | 15 L                                | —                                   | 15 L                                | —                                   | 15 L                                |

<sup>1</sup> Las distintas opciones o normativas en cada país, pueden influir en pesos y dimensiones.

Las especificaciones pueden variar debido a las normativas de cada país o a las distintas opciones.



# JLG MODELOS E400A, M400A, E400An & M400An



# JLG MODELOS E400AJP, M400AJP, E400AJPn & M400AJPn

