

ELEVADORES PERSONALES AUTOPROPULSADOS

	Toucan 800	Toucan 800 DI	Toucan 870	Toucan 910
Altura Trabajo	8.00 m	8.00 m	8.72 m	9.00 m
Altura Plataforma	6.00 m	6.00 m	6.72 m	7.00 m
Alcance horizontal - Plataforma estandarde	2.20 m	2.80 m	3.14 m	3.10 m
Alcance horizontal - Plataforma de aluminio	2.50 m	—	3.46 m	—
Altura de articulación	6.00 m	—	6.66 m	6.84 m
Rotación (no continúa)	360°	360°	2 x 90°	360°
Capacidad de carga	200 kg ¹	200 kg ²	220 kg ¹	200 kg ¹
Plumin – Longitud total	1.18 m	1.18 m	1.48 m	—
Plumin – Grado de articulación	-72° +45°	-72° +45°	-62° +66°	—
A. Dimensiones (L x A) Plataforma estandarde	0.90 m x 0.70 m	0.90 m x 1.30 m	0.90 m x 0.70 m	0.95 m x 1.39 m
Dimensiones (L x A) de aluminio	0.90 m x 1.01 m	—	0.90 m x 1.01 m	—
B. Anchura total	0.99 m	0.99 m	0.99 m	0.99 m
C. Giro de cola (posición de trabajo)	20 cm	20 cm	10.5 cm	8 cm
D. Altura de almacenaje	1.99 m	1.99 m	1.99 m	1.99 m
E. Longitud – Plataforma estandarde	1.90 m	2.50 m	2.68 m	2.78 m
Longitud – Plataforma de aluminio	2.20 m	—	2.99 m	—
F. Distancia entre ejes	1.20 m	1.20 m	1.20 m	1.30 m
G. Distancia al suelo	8 cm	8 cm	8 cm	8 cm
H. Lateral extensible	—	—	—	0.95 m x 2.14 m
Peso total - Plataforma estandarde *	1,950 kg	2,000 kg	2,980 kg	3,400 kg
Peso total - Plataforma de aluminio *	1,950 kg	—	2,980 kg	—
Máxima presión sobre el suelo	14.9 kg/cm ²	14.9 kg/cm ²	16.8 kg/cm ²	18.6 kg/cm ²
Velocidad de traslación - Plataforma recogida	4 km/h	4 km/h	3.70 km/h	4 km/h
Velocidad de traslación - Plataforma elevado	0.65 km/h	0.65 km/h	0.65 km/h	0.65 km/h
Radio de giro (exterior)	2.40 m	2.40 m	2.40 m	1.75 m
Radio de giro (interior)	1.05 m	1.05 m	1.05 m	0.00 m
Pendiente superable	20%	20%	15%	20%
Distancia entre plataforma y pared (Plataforma estándar) Parte frontal	0.00 m	0.00 m	0.00 m	0.00 m
Distancia entre plataforma y pared (Plataforma estándar) Parte lateral	0.00 m	0.00 m	0.00 m	0.00 m
Ruedas (solidós)	4.00 x 8	4.00 x 8	4.00 x 8	16 x 5 x 10.5
Sistema Eléctrico	24V DC	24V DC	24V DC	24V DC
Baterías	12 x 2V – 280 A/hr	12 x 2V – 280 A/hr	12 x 2V – 280 A/hr	12 x 2V – 600 A/hr
Cargador	24V – 30A	24V – 30A	24V – 30A	24V – 70A
Motores de las ruedas	2 motor hidráulico	2 motor hidráulico	2 motor hidráulico	2 motor hidráulico
Frenos	Disco	Disco	Disco	Disco
Motor eléctrico	4.8 kW 24V DC	4.8 kW 24V DC	4.8 kW 24V DC	4.8 kW 24V DC
Bomba hidráulica	3.3 cm ³ /t	3.3 cm ³ /t	3.3 cm ³ /t	3.3 cm ³ /t
Tanque de hidráulico	20 L	20 L	20 L	26 L

¹ Capacidades proporcionadas con un máximo de 2 personas en el exterior e interior.

² Capacidades proporcionadas con un máximo de 2 personas en el interior.

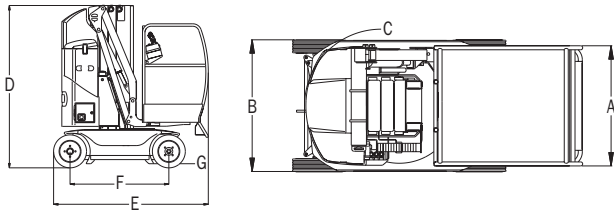
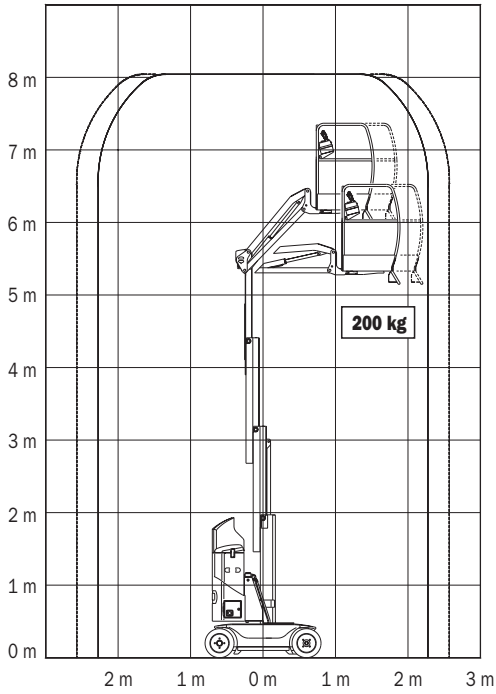
* Las distintas opciones o normativas en cada país, pueden influir en pesos y dimensiones.

Características principales : Luz y alarma de inclinación de 2°

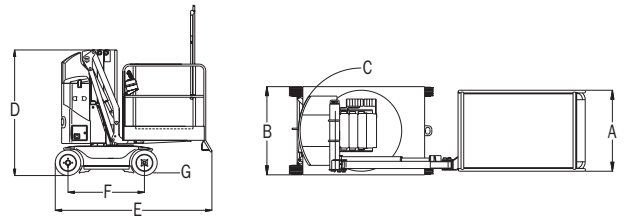
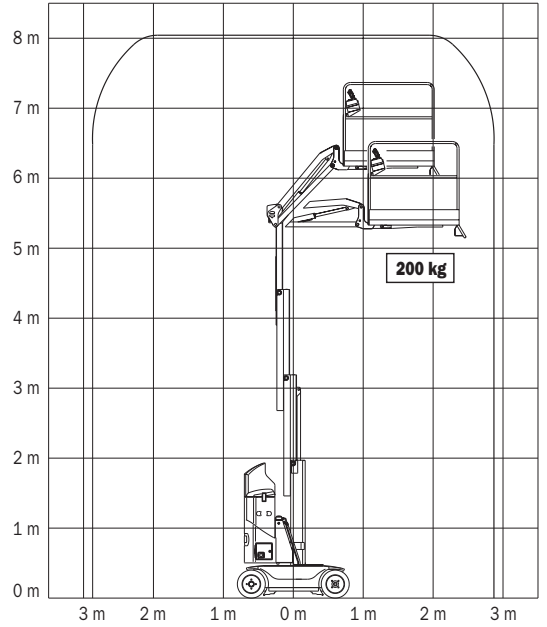
Las especificaciones pueden variar debido a las normativas de cada país o a las distintas opciones.



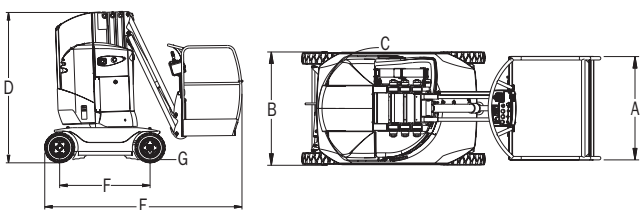
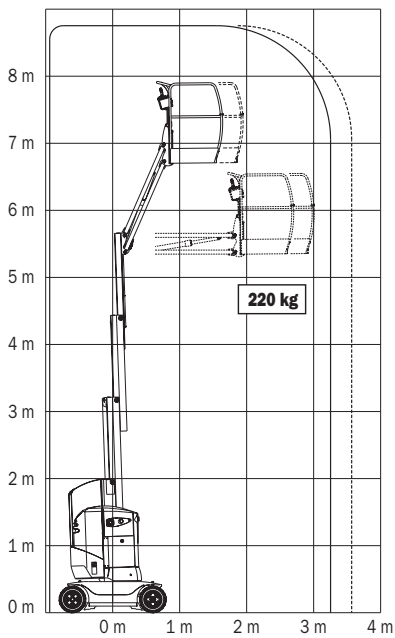
TOUCAN 800



TOUCAN 800DI



TOUCAN 870



TOUCAN 910

