

NUEVA SERIE

# GOLDLIFT 14.70 III S

## Hinowa®

PLATAFORMA AÉREA  
SOBRE ORUGAS  
14 m de altura



**RADIOMANDADA**

### CARACTERÍSTICAS PRINCIPALES

- 7 metros de alcance operativo
- 120-200 kg de capacidad de carga en la cesta, controlados automáticamente
- Solamente 3x3 metros de área de estabilización



[www.hinowa.com](http://www.hinowa.com)



## NUEVA SERIE



Entre las características de serie, hay la **posibilidad de accionar la máquina a distancia con un radiomando** que controla todas las funciones principales como: selección de los motores, autoestabilización, autodesestabilización, display interactivo.



### VENTAJAS/NOVEDADES

- La configuración del brazo de la Goldlift 14.70 IIIS es la misma de la versión tradicional que permite una buena superposición en altura
- Los mandos hidráulicos de la parte aérea garantizan la simplicidad de utilización, la contemporaneidad y proporcionalidad de los movimientos
- Brazo con dos elementos articulados que se añadan a un brazo telescópico y al jib
- La rotación de la torreta va de 300° de la Goldlift a 360° de la nueva serie IIIS
- Los mandos son hidráulicos para los movimientos aéreos, mientras que para los movimientos de los estabilizadores,

incluyendo la **estabilización y desestabilización automática de serie, denominada IIIS (novedad) se colocan en un radiomando** que puede ser utilizado también como mando con cable (de serie)

- El motor IGX Honda con un control automático del número de las revoluciones reduce los consumos y el ruido. De hecho, acelera solo cuando se efectúa un movimiento con las palancas
- La nueva GoldLift 14.70 IIIS ofrece de serie un **sistema de localización y diagnóstico por satélite R.A.H.M..** Este sistema permite localizar la máquina en cualquier lugar y ofrece informaciones útiles para el Servicio Post-Venta y la encuesta a distancia de eventuales daños.



La toma de corriente 230V y la toma de aire comprimido son de serie en la cesta.



# GOLDLIFT 14.70 TTS

El carro de serie con ensanchamiento hidráulico, es una grande ventaja para la estabilidad lateral.



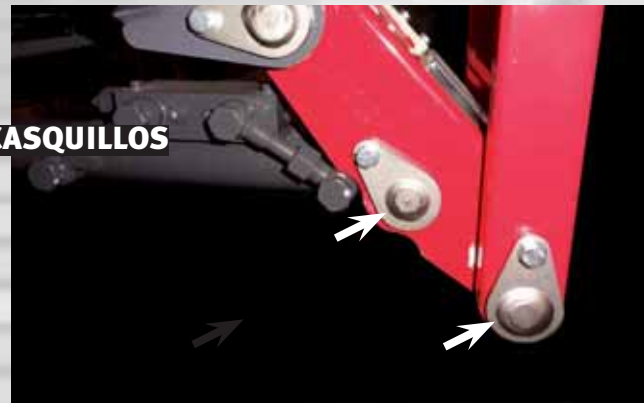
## RADIOMANDO

Es suficiente pulsar un botón para estabilizar la máquina y otro botón para desestabilizarla, todo automáticamente. Esta grande novedad permite la utilización también por la parte de los operadores que no conocen este tipo de máquina.



## NUEVOS PERNOS Y CASQUILLOS

Sobre toda la máquina son presentes **nuevos pernos acoplados a casquillos en fibra de vidrio que no necesitan de lubricación** por toda la vida de la máquina, reduciendo los tempos de mantenimiento.



## TUBOS HIERRO-GOMA

Los tubos de la instalación hidráulica son divididos en secciones **mixto hierro y goma**, para facilitar las operaciones de mantenimiento.



## MOTOR HONDA



## MOTORIZACIONES Gasolina

**Honda IGX440 con variación de las revoluciones automática** que garantiza un bajo consumo de combustible, más el motor eléctrico 230 V de serie y en alternativa disponible en la innovativa versión con **motor eléctrico AC 48V alimentado por baterías de iones de Litio**, especialmente apreciada para trabajos al interior de escuelas, hospitales, centrales termicas.

## MOTOR LITHIUM-ION



## MOTOR DIESEL



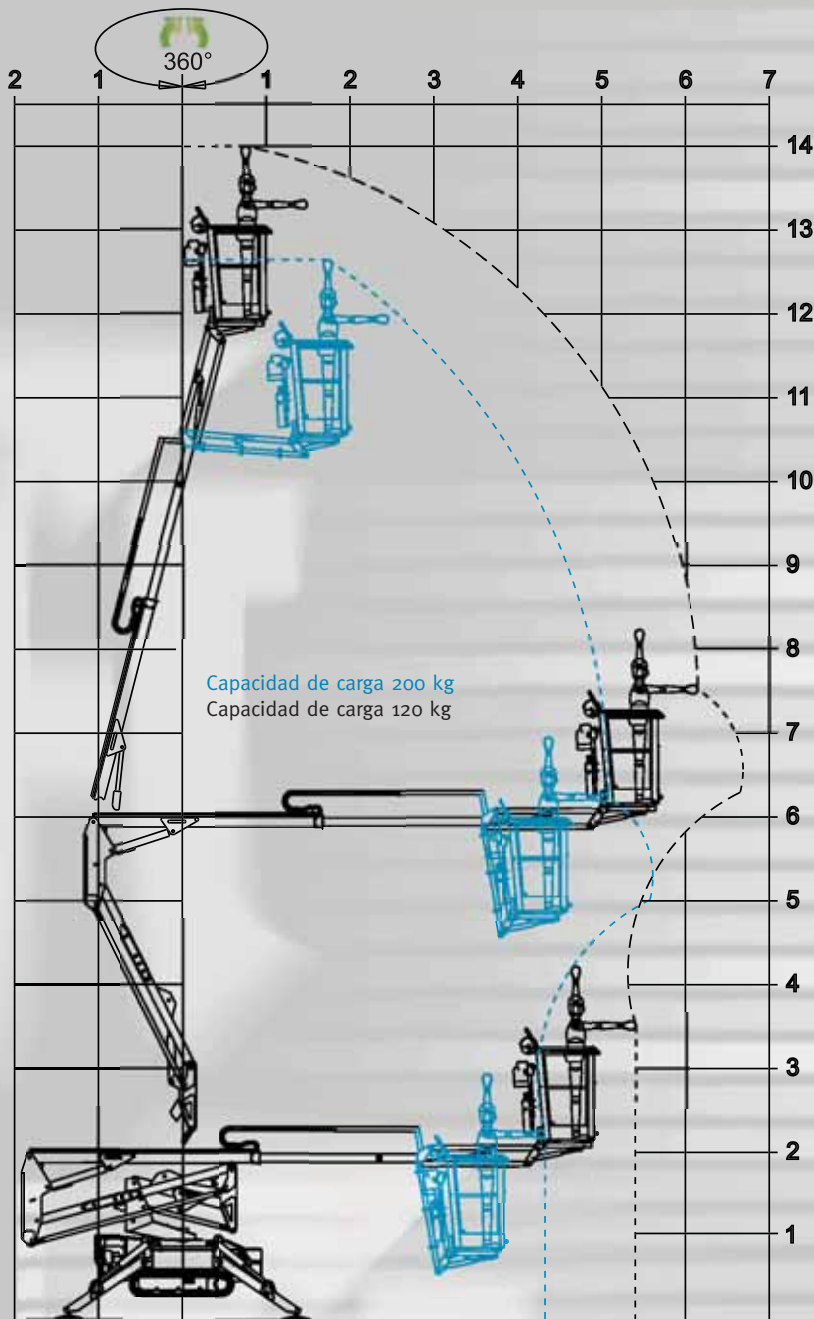
## CÉLULA DE CARGA

Célula de carga extensiométrica a **doble canal de seguridad** para un control perfecto del peso en la cesta.



**NOVEDAD disponible también en versión diesel**, con regulación automática del número de revoluciones.

# GOLDLIFT 14.70 III S



Capacidad de carga 200 kg  
Capacidad de carga 120 kg

SIMONCELLI PP > DGL02850711

CAPACIDAD DE CARGA 200 Kg

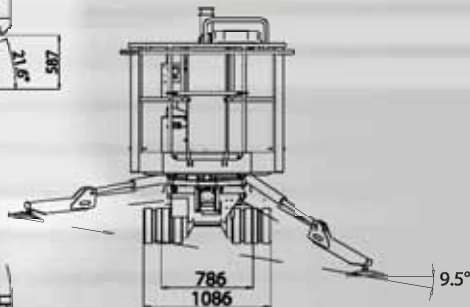
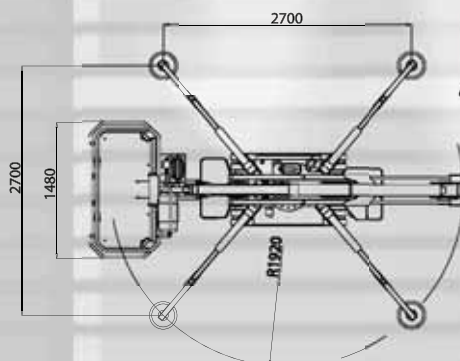
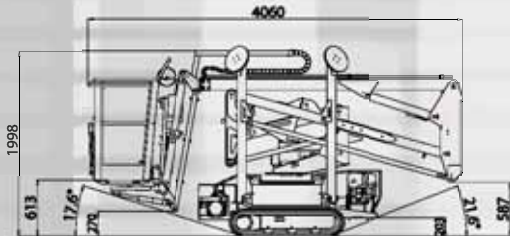
CAPACIDAD DE CARGA 120 Kg

ALTIMA MAX DE TRABAJO	12,68 m	14 m
ALCANCE HORIZONTAL MAX DE TRABAJO	5,66 m	7 m
LONGITUD DE TRANSPORTE	4,06 m	
ALTIMA DE TRANSPORTE	1,998 m	
DIMENSIONES CESTA STD	1335x690xh.1100 mm	
INCLINACIÓN MAX DE TRASLACIÓN	17,5°/31,5%	
PESO TOTAL DE LA MÁQUINA	1700 kg / 3747,85 lb	
MOTOR TÉRMICO DISPONIBLE	Honda iGX440-15CV 3600rpm	HATZ 1B40-10CV 3600rpm
MOTOR ELÉCTRICO	2,2kw-230V-50Hz 1500rpm	2,2kw-110V-50Hz 1500rpm
VELOCIDAD MAX DE TRASLACIÓN	I - 1,4 km/h II - 1,4-2,8 km/h OPCIONAL	
ANCHO MÁQUINA CERRADA	780/1080 mm	
PRESIÓN SOBRE EL SUELO EN TRASLACIÓN	1670 daN - 0,5 daN/cm <sup>2</sup>	
PRESIÓN SOBRE EL SUELO EN POSICIÓN DE TRABAJO	1330 daN - 1,9 daN/cm <sup>2</sup>	



MOTOR ELÉCTRICO CON BATERIAS DE IONES DE LITIO

OPCIONAL 90Ah / 48V



Hinowa está continuamente investigando y desarrollando productos nuevos y se reserva el derecho de efectuar modificaciones sin previo aviso. Todas las informaciones contenidas en este documento son indicativas. Algunas opciones o normas nacionales podrían aumentar el peso indicado. Las especificaciones pueden variar para respetar las normas nacionales o con la adición de accesorios opcionales.



HINOWA SPA

Via Fontana • 37054 NOGARA • Verona • Italy

Tel. +39 0442 539100 • Fax +39 0442 539075

info@hinowa.com

[www.hinowa.com](http://www.hinowa.com)