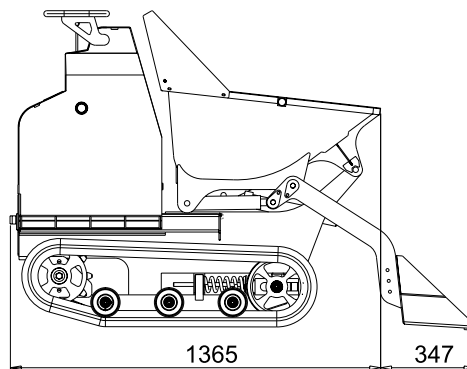
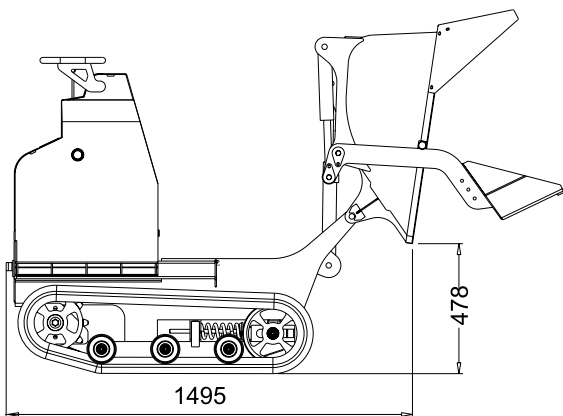
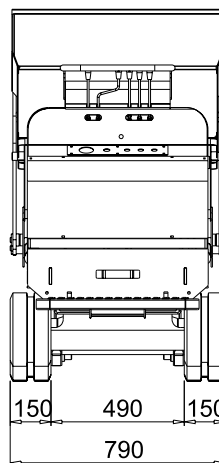
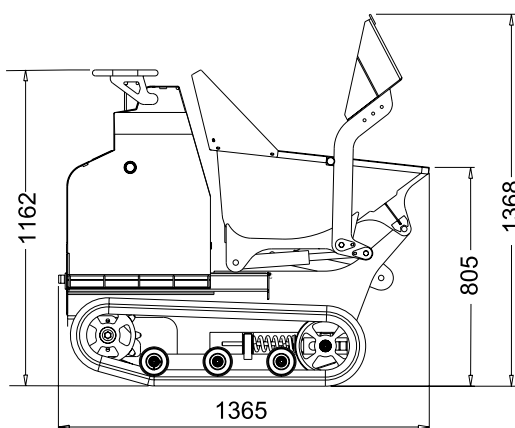


MINIDUMPER HS400 VERSIÓN AUTOCARGANTE



MINIDUMPERS



MINIDUMPER HS400 VERSIÓN AUTOCARGANTE

MOTOR GASOLINA

Marca Honda
Tipo GX200
Cilindros y cilindrada Monocilíndrico 196 cc
Potencia bruta max @ rpm 6,5 cv - 4,8 kw @ 3600 rpm
Régimen de rpm 3600 rpm
Arranque manual
Performances Max inclinación 25° (aprox. 60%)
Potencia sonora garantizada Lwa 101 dB

DISTRIBUIDOR

Tipo Mecánico

BOMBA HIDRÁULICA

Numero y tipo n° 2 a engranajes
Caudal litros por minuto n° 2 x 10,5 lpm
Presión 110 bar

MOTOR DE TRACCIÓN

Cilindrada 250 cc

ORUGA

Tensor orugas con muelle
Marca Minitop
Dimensiones 160 x 33 x 72 mm
Rodillos por lado 3
Velocidad de traslación 1,7 km/h
Carro fijo 680 mm

CAPACIDAD 450 kg

PESO OPERATIVO (excluido operador) 316 kg

TANQUE CARBURANTE 3,6 litros