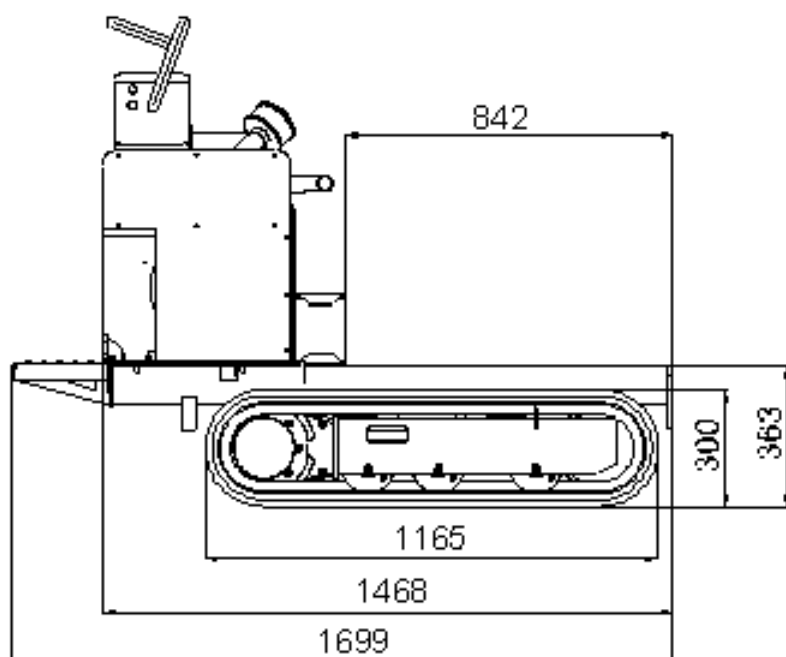
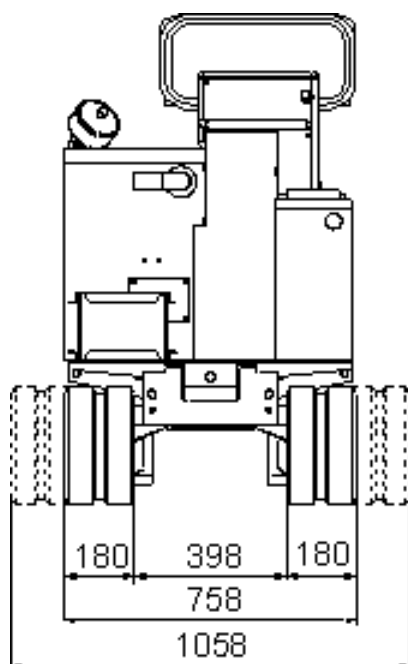




MINIDUMPER HS850 DIESEL



MINIDUMPER HS850

DIESEL

Motor

Marca YANMAR
Tipo L100AE
Cilindros y cilindrada Monocilíndrico 406 cc
Potencia bruta max @ rpm 10 HP - 7,35 kw @ 3600 rpm
Régimen de rpm 3500 rpm
Arranque eléctrico 12 volt
Performances Max inclinación 20° (aprox. 36,4%)
Potencia sonora garantizada Lwa 101 dB

Distribuidor

Tipo Mecánico

Bomba hidráulica

Numero y tipo nº 3 a engranaje
Caudal litros por minuto 14,5 l/min

Motor de tracción

Tipo Orbital
Cilindrada 65 cc

Carro

Tensor de orugas con engrase
Marca Bridgestone
Dimensiones 180 x 72 x 35 mm
Rodillos por lado 3 + deslizador
Velocidad de traslación 2,0 - 3,0 km/h
Carro ensanchable 758 / 1058 mm
Capacidad (kit incluido) 850 kg

Peso operativo carro fijo / ensanchable
(operador excluido) 445 /530 kg

Tanque carburante diesel 5,5 litros