

NUOVA SERIE  
NUEVA SERIE

# LIGHTLIFT 14.72



# Hinowa®

PIATTAFORMA AEREA  
CINGOLATA  
14 m di altezza

PLATAFORMA AEREA  
SOBRE ORUGAS  
14 m de altura



SOLO  
**1398 kg**

Nuovo comando a distanza "Serie IIS": è sufficiente premere un pulsante per stabilizzare la macchina, muovere un joystick per movimentare la parte aerea e premere un altro pulsante per destabilizzare la macchina. Il tutto in maniera automatica. Un pratico display dona informazioni utili all'operatore.

*Nuevo mando a distancia "serie IIS": Es suficiente pulsar un botón para estabilizar la máquina, mover una palanca para movimentar la parte aérea y pulsar otro botón para desestabilizar la máquina. ¡Todo automáticamente! Un práctico display da informaciones útiles al operador.*



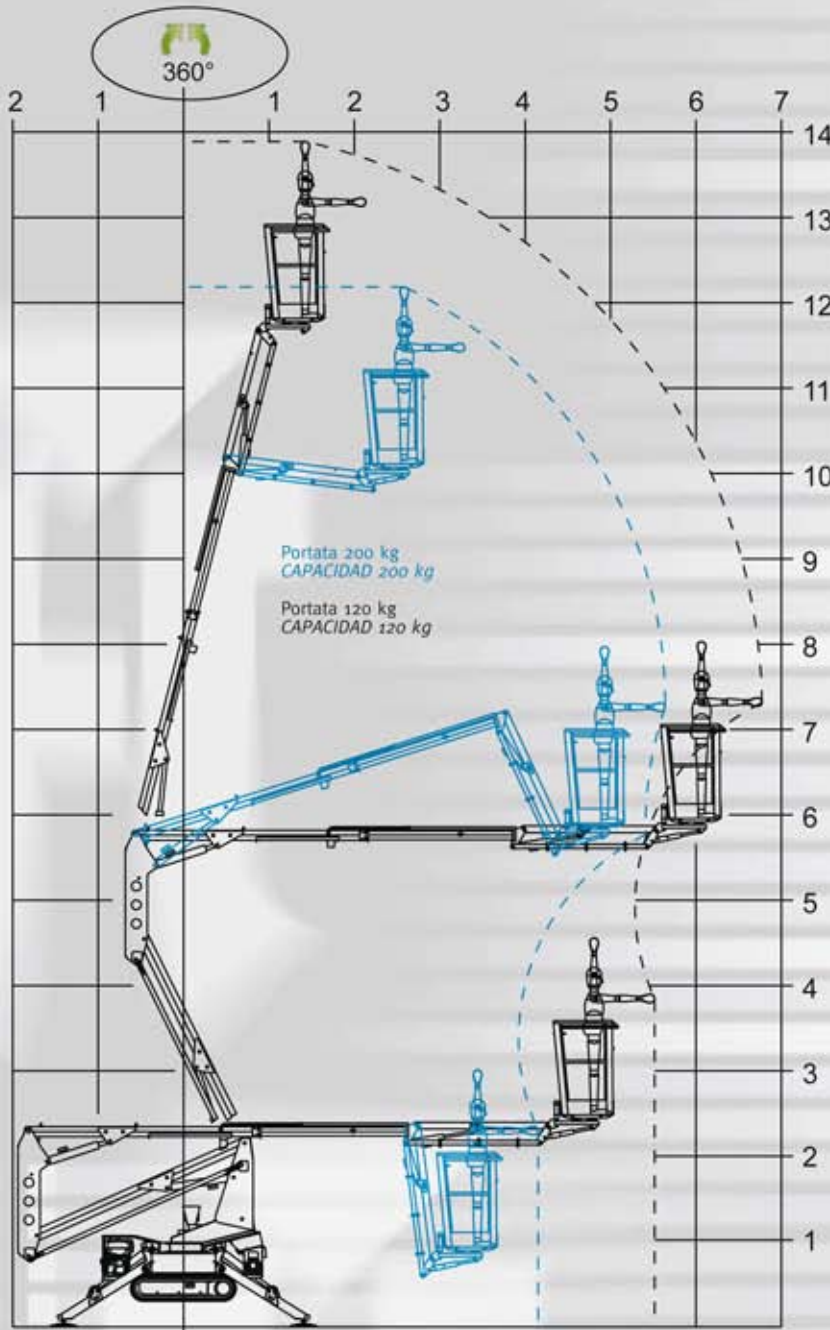
Auto Stabilizzazione ed Auto Destabilizzazione  
di Serie comandate tramite un solo pulsante

*Estabilización y desestabilización automática  
de serie, ambas controladas por un sólo botón*



[www.hinowa.com](http://www.hinowa.com)

# LIGHTLIFT 14.72



Portata 200 kg  
CAPACIDAD 200 kg

Portata 120 kg  
CAPACIDAD 120 kg

PORTATA 200 kg  
CAPACIDAD 200 kg

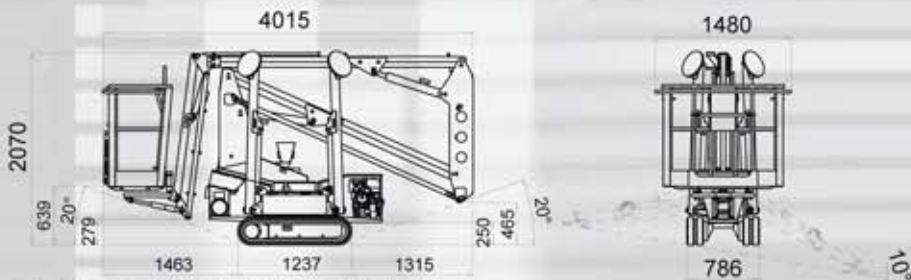
PORTATA 120 kg  
CAPACIDAD 120 kg

- ALTEZZA MAX DI LAVORO  
ALTAURA MAX. DE TRABAJO 12,25 m 13,9 m
- SBRACCIO ORRIZZONTALE  
MAX DI LAVORO  
ALCANCE HORIZONTAL  
MAX. DE TRABAJO 5,42 m 6,76 m
- LUNGHEZZA DI TRASPORTO  
LONGITUD DE TRANSPORTE 4,00 m
- ALTEZZA DI TRASPORTO  
ALTAURA DE TRANSPORTE 2,07 m
- DIMENSIONI NAVICELLA STD  
DIMENSIONES CESTA ESTANDAR 1330x770xh.1100 mm
- PENDENZA MAX IN TRASLAZIONE  
INCLINACION MAX.  
DE TRASLACION 20°/36%
- PESO TOTALE MACCHINA  
PESO TOTAL MAQUINA 1398kg / 3082,06 lb
- MOTORE TERMICO DISPONIBILE  
MOTOR TERMICO DISPONIBILE Honda GX270-9CV-3000rpm  
Honda GX390-13CV-3000rpm  
HATZ 1B30-7CV-3000rpm
- MOTORE ELETTRICO  
MOTOR ELECTRICO 2,2kw-230V-50Hz 1500rpm  
2,2kw-110V-50Hz-1500rpm
- VELOCITA' MAX  
DI TRASLAZIONE  
VELOCIDAD MAX. DE TRASLACION I - 1,4 km/h  
II - 1,4-2,8 km/h  
OPZIONALE OPCIONAL
- MACCHINA LARGHEZZA DA CHIUSA  
ANCHO  
MAQUINA CERRADA 786 mm
- PRESSIONE AL SUOLO  
IN TRASLAZIONE  
PRESION SOBRE  
EL SUELO EN TRASLACION 1400 daN - 0,4 daN/cm<sup>2</sup>
- PRESSIONE AL SUOLO  
IN POSIZIONE DI LAVORO  
PRESION SOBRE EL SUELO  
EN POSICION DE TRABAJO 1200 daN - 1,7 daN/cm<sup>2</sup>
- STABILIZZAZIONE E  
DESTABILIZZAZIONE  
AUTOMATICA "IIIS" DI SERIE  
ESTABILIZACION Y DESESTABILIZACION  
AUTOMATICA "IIIS" DE SERIE SISTEMA IIIS
- FILOCOMANDO  
CONTROL REMOTO CON CABLE SISTEMA IIIS
- DIMENSIONE  
STABILIZZATORI APERTI  
DIMENSION  
ESTABILIZADORES ABIERTOS 2907x2866 mm
- GPRS-GPS MODEM DI SERIE  
MODEM GPRS-GPS DE SERIE SISTEMA IIIS
- R.A.H.M. SISTEMA DI  
ASSISTENZA REMOTA DI SERIE  
SISTEMA R.A.H.M. PARA ASISTENCIA  
A DISTANCIA DE SERIE SISTEMA IIIS

**LITHIUM**

MOTORE ELETTRICO  
CON BATTERIE AL LITIO  
MOTOR ELECTRICO  
CON BATERIAS DE LITIO

OPZIONALE OPCIONAL 90Ah / 48V

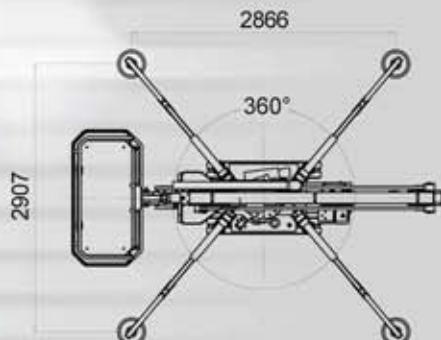


Hinowa continuamente ricerca e sviluppa nuovi prodotti e si riserva il diritto di apportare modifiche senza preavviso a questo documento. Tutti i dati qui presenti sono indicativi. Alcune opzioni si possono realizzare aumentando il peso indicato. Le specifiche possono variare per rispettare delle norme nazionali e per l'aggiunta di accessori opzionali.

Hinowa está continuamente investigando y desarrollando productos nuevos y se reserva el derecho de efectuar modificaciones sin previo aviso. Todas las informaciones contenidas en este documento son indicativas. Algunas opciones se pueden realizar aumentando el peso indicado. Las especificaciones pueden variar para respetar las normas nacionales e con la adición de accesorios opcionales.



SIMONCELLI PP - DL02240311



CE IPAF

RINA

**Hinowa**

HINOWA SPA  
Via Fontana • 37054 NOGARA • Verona • Italy  
Tel. +39 0442 539100 • Fax +39 0442 539075  
info@hinowa.com  
[www.hinowa.com](http://www.hinowa.com)