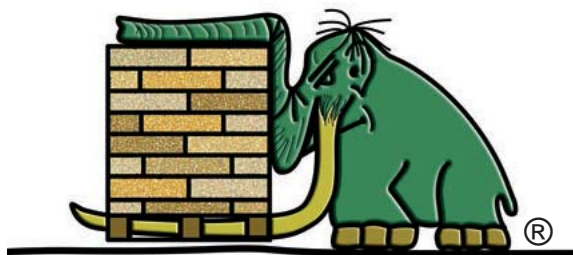



Presenta el

MAMMUT VERDE®



TRANSPALLET CON ORUGAS TP1600

CON SISTEMA DE ELEVACION DE CARGAS Y ENSANCHAMIENTO HIDRAULICO 1240-1800



**CARRO
CERRADO**



**CARRO
ABIERTO**

PATENTADO!

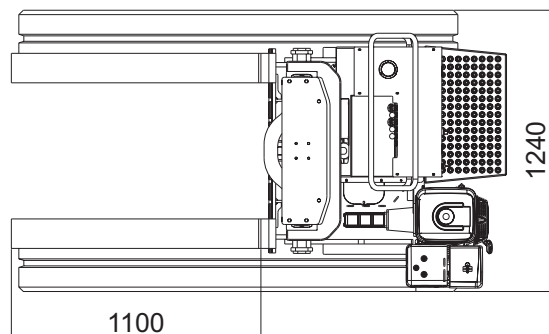
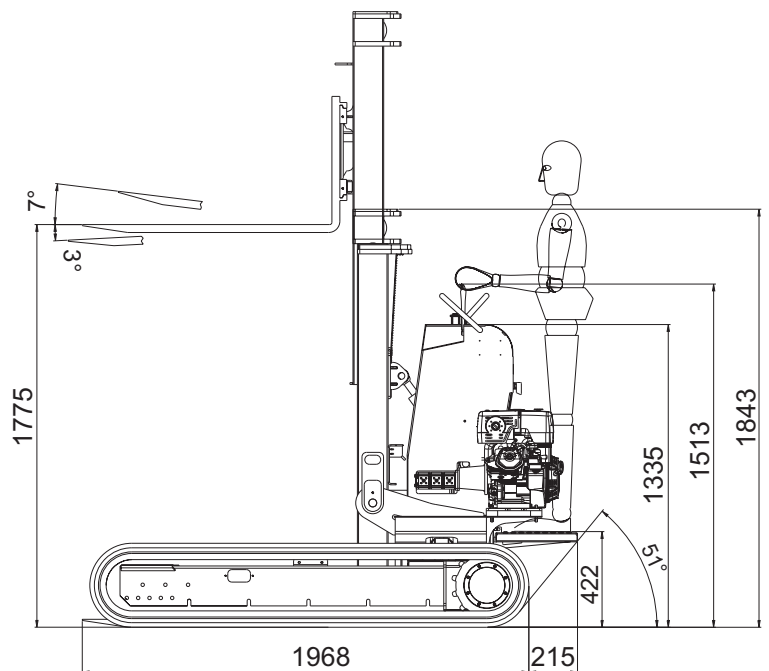
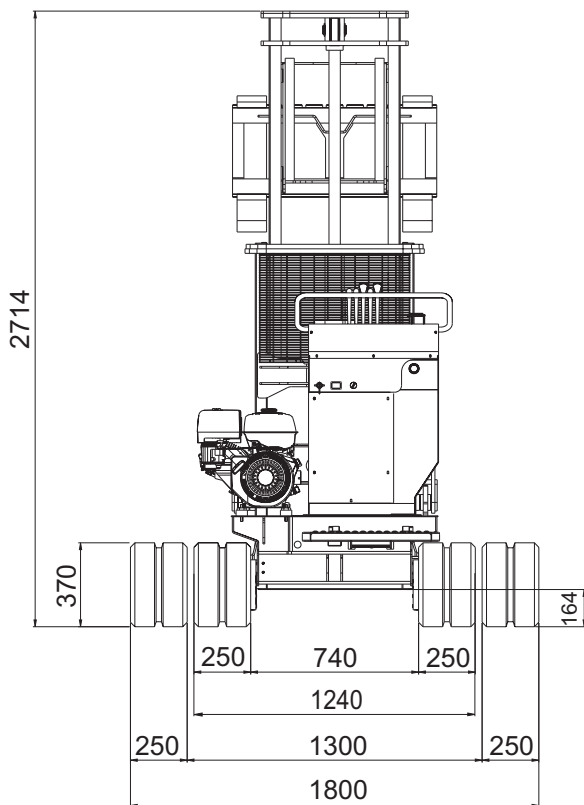
HINOWA Spa Via Fontana - 37054 NOGARA - VERONA (ITALY) Tel. +39 0442 539100 Fax +39 0442 539075
hinowa@hinowa.it - www.hinowa.com



TRANSPALLET CON ORUGAS TP1600 CON SISTEMA DE ELEVACION DE CARGAS Y ENSANCHAMIENTO HIDRAULICO 1240 - 1800

INFORMACIÓN TÉCNICA

MOTOR	HONDA GX390
CILINDROS/ CILINDRADA.....	1/389 cc
POTENCIA MAX.	13 CV/3600 rpm
RPM	3500 rpm
VELOCIDAD	1,5/2,2 km/h
PESO (SIN OPERADOR)	1330 kg
CAPACIDAD MAX. DE CARGA	1600 kg



NOVEDAD!