

TP1800

PORTATA 1800 kg
CAPACIDAD
DE CARGA 1800 kg



MAMMUT VERDE®

Transpallet cingolato
con sistema di
elevazione del carico

Transpalet sobre orugas
con sistema de
elevación de la carga



ACCESSORI DISPONIBILI

- KIT ABBATTI POLVERE WLP
- KIT PORTA PALI/COLONNE
- KIT PORTA-SVOLGI BOBINE
- KIT PORTA ASTE - PALI - TUBI
- KIT LAMA LIVELLATRICE
- KIT GRU
- KIT TORRE FARO
- FORCHE PROLUNGATE

ACCESORIOS DISPONIBLES

- KIT SUPRESIÓN DE POLVO WLP
- KIT PORTA ESTACAS/COLUMNAS
- KIT BOBINA PARA CABLES
- KIT PORTA - ASTAS
PALOS - TUBOS
- KIT HOJA NIVELADORA
- KIT GRUA
- KIT TORRE FARO
- HORQUILLAS PROLONGADAS

MOTORE HONDA GX390

Cilindri e cilindrata: monocilindrico da 389 cm³
Potenza lorda max: 13 HP - 9,6 Kw @ 3600 g/1'
Regime di taratura: 3500 g/1'
Avviamento: elettrico

MOTORE VERSIONE VELOCE

Motore: HONDA IGX440
Cilindri e cilindrata: monocilindrico da 438 cm³
Potenza lorda max: 15 HP - 9,6 Kw @ 3600 g/1'
Regime di taratura: 3500 g/1'
Avviamento: elettrico

DISTRIBUTORE: Tipo meccanico

POMPA IDRAULICA

Tipo e numero: ingranaggi n° 3 x 4 cm³
Portata litri minuto: 15 l/1'
Pressione: 185 bar P1 - P2 /140 bar P3
Capacità serbatoio: 49 l

MOTORIDUTTORE

Tipo: orbitale • Cilindrata: 100 cm³

CINGOLATURA

Tendingolo: a grasso
Dimensioni: 250 x 57 x 72 mm
Rulli per lato: 5
Velocità di traslazione: 1,5 km/h - 2,2 km/h
Velocità di traslazione VERSIONE VELOCE
1,4 km/h - 2,1 km/h - 3,8 km/h

Carreggiata fissa: 1740 mm

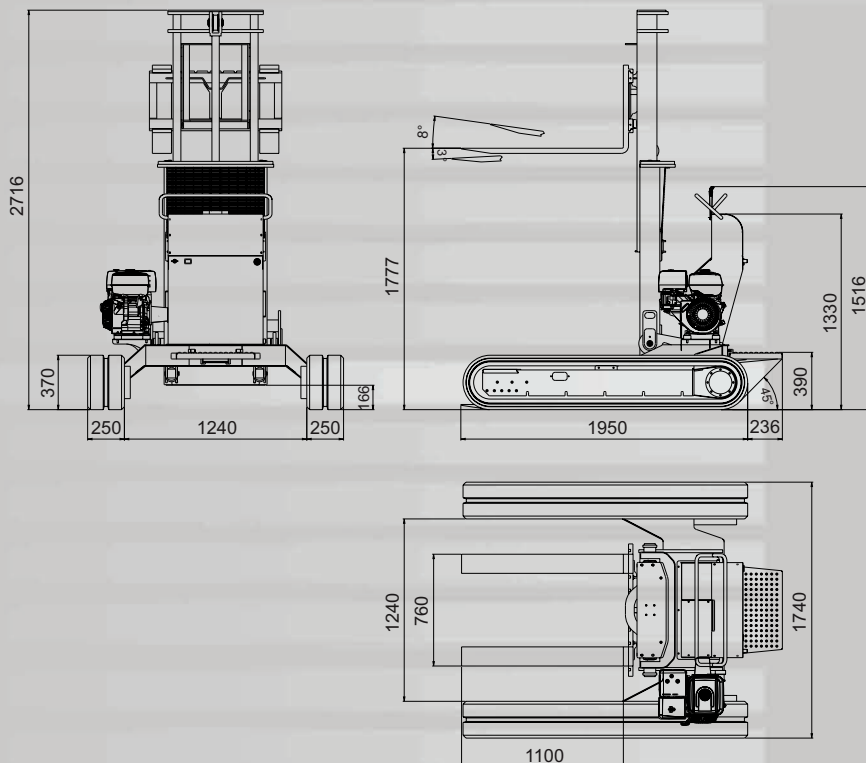
Pressione al suolo: 0,38 kg/cm²

Pendenza max superabile in senso longitudinale
e trasversale in configuraz. di trasporto: 20° - 36°
Pendenza max superabile in senso longitudinale
e trasversale con carico sollevato: 3° - 5°

PESO OPERATIVO (escluso op.): 1200 kg
PESO OP. (escluso op.) VERSIONE VELOCE: 1320 kg

SERBATOIO CARBURANTE

Benzina: litri 6,5
Benzina VERSIONE VELOCE: litri 5,9



TRASPORTO LEGNA
DA ARDERE O PELLETS
TRANSPORTE LEÑA
O PELLETS




TRASPORTO
GENERATORI
IN CANTIERE
TRANSPORTE
GENERADORES
EN LA OBRA



CARICO E SCARICO DELLE
ROTOBALLE DAL RIMORCHIO
CARGA Y DESCARGA DE
LAS BALAS DEL REMOLQUE



MAMMUT VERDE® TP1800

 **MOTOR HONDA-GX390**
Cilindros e cilindrada: monocilindrico da 389 cm³
Potencia bruta max.: 13 HP - 9,6 Kw @ 3600 rpm
Régimen de RPM: 3500 rpm
Arranque: eléctrico

MOTOR VERSION RAPIDA

Motor: HONDA IGX440
Cilindros e cilindrada: monocilindrico da 438 cm³
Potencia bruta max.: 15 HP - 9,6 Kw @ 3600 rpm
Régimen de RPM: 3500 rpm
Arranque: eléctrico

DISTRIBUIDOR: Tipo mecánico

BOMBA HIDRAULICA

Tipo y número: engranages n° 3 x 4 cm³
Caudal de Lt. x min.: 15 lpm
Presión: 185 bar P1 - P2 /140 bar P3
Capacidad del depósito: 49 l

MOTOREDUCTOR

Tipo: orbital • Cilindrada: 100 cm³

ORUGA

Tensor oruga: engrasado
Dimensiones: 250 x 57 x 72 mm
Rodillos por lado: 5
Velocidad de traslación: 1,5 km/h - 2,2 km/h
Velocidad de traslación VERSION RAPIDA
1,4 km/h - 2,1 km/h - 3,8 km/h

Carro fijo: 1740 mm
Presión en el suelo: 0,38 kg/cm²

Pendiente max. superable en sentido longitudinal
y transversal en configuración de transporte
Pendiente max. superable en sentido longitudinal
y transversal con carga levantada

PESO OPERATIVO (excluso operador): 1200 kg
PESO OPERATIVO (excluso op.)
VERSION RAPIDA 1320 kg

CAPACIDAD TANQUE COMBUSTIBLE

Gasolina: Lt. 6,5 • Gasolina VERSION RAPIDA: Lt. 5,9



PREPARANDO
LA SPIAGGIA
PREPARANDO
LA PLAYA