

1200SJP BRAZOS TELESCÓPICOS

Plataforma

- Plataforma de soporte bajo de 0,91 m x 2,44 m
- Entrada lateral con barra deslizante intermedia
- Operación multifunciones
- Mando para tracción y dirección totalmente proporcional accionado con el pulgar
- Mando para el brazo principal y la oscilación totalmente proporcional
- Selector de velocidad variable para la extensión telescópica y la plataforma giratoria
- Brazo articulado para mejor alcance de 2,44 m
- JibPLUS® on plumín de eje de 4 vías que incluye movimiento horizontal de 180 grados
- Recogida lateral por propulsión en el plumín
- Giro de la plataforma propulsado de 180 grados
- Panel luminoso en la consola de la plataforma con indicación del estado de la máquina ¹
- Sistema de detección de carga
- Cable de corriente alterna a la plataforma

Accionamiento y transmisión

- Motor diesel Deutz TD2011L04 (55.9 Kw)
- Cubiertas de fibra de vidrio tipo ala de gaviota
- Bandeja del motor extraíble
- Silenciador de tipo amortiguador de chispas
- Sistema de control ADE® (Sistema electrónico de diseño avanzado)
- Control de la oscilación ajustable
- Transmisión hidrostática
- Tracción en las cuatro ruedas
- Dirección en las cuatro ruedas/dirección en dos ruedas/marcha de cangrejo
- Bocina

Equipamiento funcional y accesorios

- Sistema de capacidad de la plataforma dual seleccionable (230kg/450kg)
- Ejes extensibles hacia afuera
- Luz y alarma de inclinación de 5 grados
- Ruedas de tacos rellenas de foam 445/50D710
- Eje frontal oscilante
- Estribos de elevación/sustentación
- Contador de horas de funcionamiento
- Interruptor selector en el control de la base con cierre de llave
- Sistema hidráulico de detección de carga
- Cubeta para las herramientas en la plataforma
- Alimentación auxiliar de 12 V CC

Opciones disponibles

- Plataforma de soporte bajo de 0,91 m x 1,83 m
- Entrada lateral con puerta giratoria hacia dentro
- Conducto de aire de 13 mm a la plataforma
- Sistema de advertencia/apagado de avería del motor ²
- Generador de 4.000 W a bordo
- Paquete SkyPower®, generador de 7.500 W a bordo
- Paquete SkyWelder®, con soldador de 250 amperios en la plataforma ³
- Paquete SkyGlazier®, bandeja para paneles y cristales
- Paquete Nite-Bright® ⁴
- Alarma de movimiento
- Paquete de alarma ⁵
- Paquete de luces ⁶
- Luz ámbar intermitente
- Conectores y enchufes
- Equipo para condiciones adversas ⁷
- Refrigeración del aceite hidráulico
- Silenciador del purificador catalítico
- Sistema de proximidad Soft Touch
- Cubeta para accesorios angular

¹ Consta de indicadores luminosos en la consola de control de la plataforma para mostrar averías del sistema, nivel de combustible bajo, luz de inclinación de 5 grados y estado del interruptor de pedal.

² Alarmas de aviso de presión de aceite baja y temperatura del refrigerante alta con apagado activado/desactivado por el analizador.

³ Disponible si está integrado con el paquete SkyPower®.

⁴ Consta de seis luces de 40 vatios, cuatro montadas en la plataforma giratoria y dos montadas en la plataforma.

⁵ Incluye alarma de advertencia de movimiento y luz ámbar intermitente.

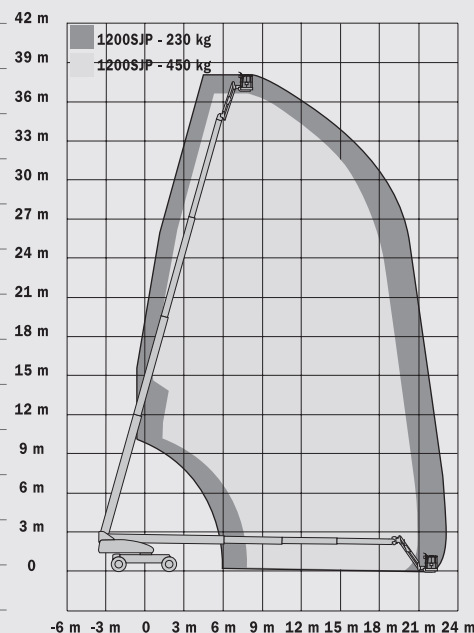
⁶ Incluye luces de trabajo y luces delanteras y traseras montadas en la plataforma.

⁷ Incluye cubierta para la consola, limpiaparabrisas para la plataforma y fuelles para cilindros.

1200SJP

BRAZOS TELESCÓPICOS

Altura de Plataforma	36,73 m
Alcance Horizontal	22,86 m
Giro (continuos)	360°
Capacidad – con restricción	450 kg
Capacidad - sin restricción	230 kg
Giro de plataforma (hidráulico)	180°
Plumín – Longitud total	2,44 m
Plumín – Grado de articulación	130° Vertical (+75°/-55°)
JibPLUS® – Grado de articulación	180° Horizontal
A. Tamaño de plataforma	0,91 m x 2,44 m
B. Anchura total (Ejes Plegados)	2,49 m
Anchura total (Ejes extendidos)	3,81 m
C. Giro de cola (en posición de trabajo)	1,68 m
D. Altura de almacenaje	3,05 m
E. Longitud total	13,67 m
Longitud de transporte	10,64 m
F. Distancia entre ejes	3,81 m
Distancia al suelo	0,30 m
Peso total ¹	18.500 kg
Presión máxima sobre el suelo	7,03 kg/cm ²
Velocidad de traslación	5,2 km/h
Pendiente superable	45%
Ruedas (Rellenas de foam)	445/50D710 Rellenas de foam
Oscilación del eje	0,30 m
Radio de giro – interno (Ejes Plegados)	4,39 m
Radio de giro – interno (Ejes Extendidos)	2,44 m
Radio de giro – externo (Ejes Plegados)	6,86 m
Radio de giro – externo (Ejes Extendidos)	5,89 m
Diesel Engine - Deutz TD2011L04	55,9 kW
Capacidad del tanque de combustible	117 L
Tanque de hidráulico	250 L
Alimentación auxiliar	12V DC

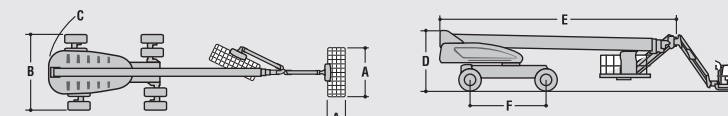


JLG Industries, Inc. es líder en diseño y fabricación de equipos de acceso, servicios complementarios y accesorios.

JLG cuenta con fábricas en los Estados Unidos, Francia, Rumanía, China y Bélgica. Los clientes de Europa, de los Países escandinavos, África y Oriente Medio disponen de una red de servicios comerciales y de venta de la máxima calidad.

JLG es una compañía de Oshkosh Corporation.

www.jlgeurope.com



De acuerdo con su política de mejora continua de sus productos y servicios, JLG se reserva el derecho de modificarlos sin previo aviso. Toda la información recogida en el presente documento es meramente indicativa. Algunas opciones o estándares nacionales pueden aumentar el peso indicado. Algunas especificaciones pueden variar en cumplimiento de las normativas propias de cada país o al añadir un equipamiento adicional.

¹ Ciertas opciones o normativas de cada país pueden aumentar el peso y/o dimensiones.

1350SJP BRAZOS TELESCÓPICOS

Plataforma

- Plataforma de soporte bajo de 0,91 m x 2,44 m
- Entrada lateral con barra deslizante intermedia
- Operación multifunciones
- Mando para tracción y dirección totalmente proporcional accionado con el pulgar
- Mando para el brazo principal y la oscilación totalmente proporcional
- Selector de velocidad variable para la extensión telescópica y la plataforma giratoria
- Brazo articulado para mejor alcance de 2,44 m
- JibPLUS® on plumín de eje de 4 vías que incluye movimiento horizontal de 180 grados
- Recogida lateral por propulsión en el plumín
- Giro de la plataforma propulsado de 180 grados
- Panel luminoso en la consola de la plataforma con indicación del estado de la máquina ¹
- Sistema de detección de carga
- Cable de corriente alterna a la plataforma

Accionamiento y transmisión

- Motor diesel Deutz TD2011L04 (55.9 Kw)
- Cubiertas de fibra de vidrio tipo ala de gaviota
- Bandeja del motor extraíble
- Silenciador de tipo amortiguador de chispas
- Sistema de control ADE® (Sistema electrónico de diseño avanzado)
- Control de la oscilación ajustable
- Transmisión hidrostática
- Tracción en las cuatro ruedas
- Dirección en las cuatro ruedas/ dirección en dos ruedas/ marcha de cangrejo
- Bocina

Equipamiento funcional y accesorios

- Sistema de capacidad de la plataforma dual seleccionable (230kg/450kg)
- Ejes extensibles hacia afuera
- Luz y alarma de inclinación de 5 grados
- Ruedas de tacos rellenas de foam 445/50D710
- Eje frontal oscilante
- Estribos de elevación/sustentación
- Contador de horas de funcionamiento
- Interruptor selector en el control de la base con cierre de llave
- Sistema hidráulico de detección de carga
- Cubeta para las herramientas en la plataforma
- Alimentación auxiliar de 12 V CC

Opciones disponibles

- Plataforma de soporte bajo de 0,91 m x 1,83 m
 - Entrada lateral con puerta giratoria hacia dentro
 - Conducto de aire de 13 mm a la plataforma
 - Sistema de advertencia/apagado de avería del motor ²
 - Generador de 4.000 W a bordo
 - Paquete SkyPower®, generador de 7.500 W a bordo

- Paquete SkyWelder®, con soldador de 250 amperios en la plataforma ³
- Paquete SkyGlazier®, bandeja para paneles y cristales
- Paquete Nite-Bright® ⁴
- Alarma de movimiento
- Paquete de alarma ⁵
- Paquete de luces ⁶
- Luz ámbar intermitente
- Conectores y enchufes
- Equipo para condiciones adversas ⁷
 - Refrigeración del aceite hidráulico
 - Silenciador del purificador catalítico
 - Sistema de proximidad Soft Touch
 - Cubeta para accesorios angular

¹ Consta de indicadores luminosos en la consola de control de la plataforma para mostrar averías del sistema, nivel de combustible bajo, nivel de inclinación de 5 grados y estado del interruptor de pedal.

² Alarmas de aviso de presión de aceite baja y temperatura del refrigerante alta con apagado activado/desactivado por el analizador.

³ Disponible si está integrado con el paquete SkyPower®.

⁴ Consta de seis luces de 40 vatios, cuatro montadas en la plataforma giratoria y dos montadas en la plataforma.

⁵ Incluye alarma de advertencia de movimiento y luz ámbar intermitente.

⁶ Incluye luces de trabajo y luces delanteras y traseras montadas en la plataforma.

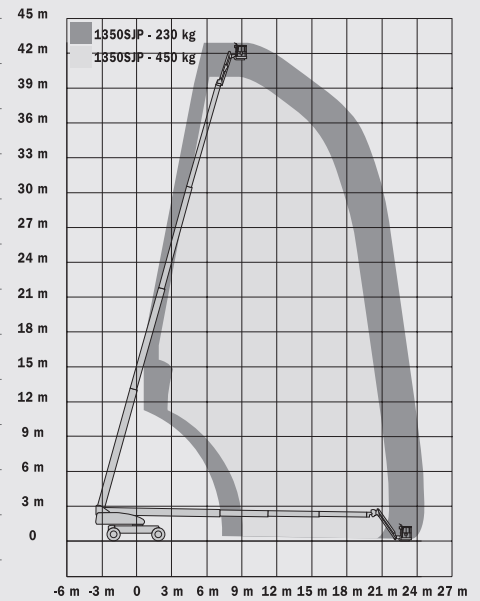
⁷ Incluye cubierta para la consola, limpiaparabrisas para la plataforma y fuelles para cilindros.



1350SJP

BRAZOS TELESCÓPICOS

Altura de Plataforma	41,30 m
Alcance Horizontal	24,38 m
Giro (continuos)	360°
Capacidad – con restricción	450 kg
Capacidad - sin restricción	230 kg
Giro de plataforma (hidráulico)	180°
Plumín – Longitud total	2,44 m
Plumín – Grado de articulación	130° Vertical (+75°/-55°)
JibPLUS® – Grado de articulación	180° Horizontal
A. Tamaño de plataforma	0,91 m x 2,44 m
B. Anchura total (Ejes Plegados)	2,49 m
Anchura total (Ejes extendidos)	3,81 m
C. Giro de cola (en posición de trabajo)	1,68 m
D. Altura de almacenaje	3,05 m
E. Longitud total	14,89 m
Longitud de transporte	11,86 m
F. Distancia entre ejes	3,81 m
Distancia al suelo	0,30 m
Peso total ¹	20.400 kg
Presión máxima sobre el suelo	7,52 kg/cm ²
Velocidad de traslación	5,2 km/h
Pendiente superable	45%
Ruedas (Rellenas de foam)	445/50D710 Rellenas de foam
Oscilación del eje	0,30 m
Radio de giro – interno (Ejes Plegados)	4,39 m
Radio de giro – interno (Ejes Extendidos)	2,44 m
Radio de giro – externo (Ejes Plegados)	6,86 m
Radio de giro – externo (Ejes Extendidos)	5,89 m
Diesel Engine - Deutz TD2011L04	55,9 kW
Capacidad del tanque de combustible	117 L
Tanque de hidráulico	250 L
Alimentación auxiliar	12V DC



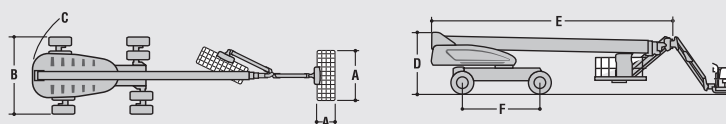
JLG Industries, Inc. es líder en diseño y fabricación de equipos de acceso, servicios complementarios y accesorios.

JLG cuenta con fábricas en los Estados Unidos, Francia, Rumanía, China y Bélgica. Los clientes de Europa, de los Países escandinavos, África y Oriente Medio disponen de una red de servicios comerciales y de venta de la máxima calidad.

JLG es una compañía de Oshkosh Corporation.

www.jlgeurope.com

¹ Ciertas opciones o normativas de cada país pueden aumentar el peso y/o dimensiones.



De acuerdo con su política de mejora continua de sus productos y servicios, JLG se reserva el derecho de modificarlos sin previo aviso. Toda la información recogida en el presente documento es meramente indicativa. Algunas opciones o estándares nacionales pueden aumentar el peso indicado. Algunas especificaciones pueden variar en cumplimiento de las normativas propias de cada país o al añadir un equipamiento adicional.

1500SJ BRAZOS TELESCÓPICOS

Plataforma

- Plataforma de soporte bajo de 0,91 m x 2,44 m
- Entrada lateral con barra deslizante intermedia
- Operación multifunciones
- Mando para tracción y dirección totalmente proporcional accionado con el pulgar
- Mando para el brazo principal y la oscilación totalmente proporcional
- Selector de velocidad variable para la extensión telescópica y la plataforma giratoria
- Brazo articulado para mejor alcance de 2,44 m
- Plumín telescópico 4,6 m - 7,6 m
- Recogida lateral por propulsión en el plumín
- Giro de la plataforma propulsado de 180 grados
- Panel luminoso en la consola de la plataforma con indicación del estado de la máquina ¹
- Sistema de detección de carga
- Cable de corriente alterna a la plataforma

Accionamiento y transmisión

- Motor diesel Deutz TD2011L04 (55.9 Kw)
- Cubiertas de fibra de vidrio tipo ala de gaviota
- Bandeja del motor extraíble
- Silenciador de tipo amortiguador de chispas
- Sistema de control ADE® (Sistema electrónico de diseño avanzado)
- Control de la oscilación ajustable
- Transmisión hidrostática
- Tracción en las cuatro ruedas
- Dirección en las cuatro ruedas/dirección en dos ruedas/marcha de cangrejo
- Bocina

Equipamiento funcional y accesorios

- Sistema de capacidad de la plataforma dual seleccionable (230kg/450kg)
- Ejes extensibles hacia afuera
- Luz y alarma de inclinación de 4 grados
- Ruedas de tacos rellenas de foam 445/50D710
- Eje frontal oscilante
- Estribos de elevación/sustentación
- Contador de horas de funcionamiento
- Interruptor selector en el control de la base con cierre de llave
- Sistema hidráulico de detección de carga
- Cubeta para las herramientas en la plataforma
- Alimentación auxiliar de 12 V CC

Opciones disponibles

- Plataforma de soporte bajo de 0,91 m x 1,83 m
- Entrada lateral con puerta giratoria hacia dentro
- Conducto de aire de 13 mm a la plataforma
- Sistema de advertencia/apagado de avería del motor ²
- Paquete SkyPower®, generador de 7.500 W a bordo
- Paquete SkyWelder®, con soldador de 250 amperios en la plataforma ³
- Paquete SkyGlazier®, bandeja para paneles y cristales
- Paquete Nite-Bright® ⁴
- Alarma de movimiento
- Paquete de alarma ⁵
- Paquete de luces ⁶
 - Luz ámbar intermitente
 - Conectores y enchufes
 - Equipo para condiciones adversas ⁷
 - Refrigeración del aceite hidráulico
 - Silenciador del purificador catalítico
 - Sistema de proximidad Soft Touch
 - Cubeta para accesorios angular

¹ Consta de indicadores luminosos en la consola de control de la plataforma para mostrar averías del sistema, nivel de combustible bajo, luz de inclinación de 5 grados y estado del interruptor de pedal.

² Alarmas de aviso de presión de aceite baja y temperatura del refrigerante alta con apagado activado/desactivado por el analizador.

³ Disponible si está integrado con el paquete SkyPower®.

⁴ Consta de seis luces de 40 vatios, cuatro montadas en la plataforma giratoria y dos montadas en la plataforma.

⁵ Incluye alarma de advertencia de movimiento y luz ámbar intermitente.

⁶ Incluye luces de trabajo y luces delanteras y traseras montadas en la plataforma.

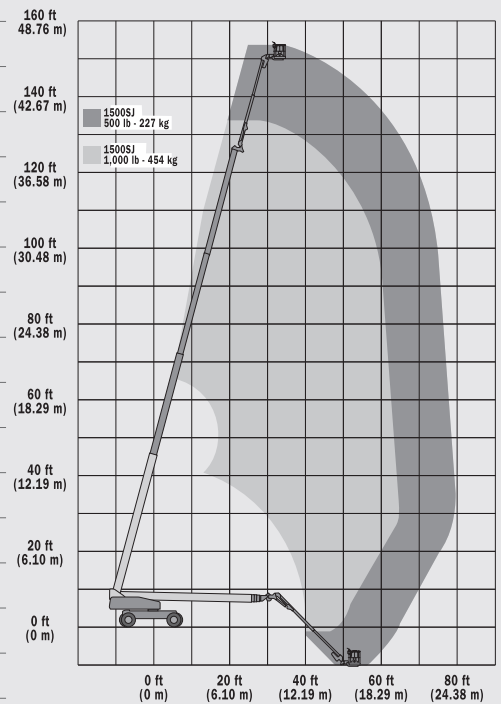
⁷ Incluye cubierta para la consola, limpiaparabrisas para la plataforma y fuelles para cilindros.



1500SJ

BRAZOS TELESCÓPICOS

Altura de Plataforma	45,72 m
Alcance Horizontal	24,38 m
Giro (continuos)	360°
Capacidad – con restricción	450 kg
Capacidad - sin restricción	230 kg
Giro de plataforma (hidráulico)	180°
Plumín – Telescópico : retraído	4,62 m
Plumín – Telescópico : extendido	7,62 m
Plumín – Grado de articulación	120° Vertical (+75°/-45°)
A. Tamaño de plataforma	0,91 m x 2,44 m
B. Anchura total (Ejes Plegados)	2,49 m
Anchura total (Ejes extendidos)	3,81 m
C. Giro de cola (en posición de trabajo)	1,68 m
D. Altura de almacenaje	3,05 m
E. Longitud total	18,82 m
Longitud de transporte	13,11 m
F. Distancia entre ejes	3,81 m
Distancia al suelo	0,30 m
Peso total ¹	22.000 kg
Presión máxima sobre el suelo	7,95 kg/cm ²
Velocidad de traslación	4,8 km/h
Pendiente superable	40%
Ruedas (Rellenas de foam)	445/50D710 Rellenas de foam
Oscilación del eje	0,30 m
Radio de giro – interno (Ejes Plegados)	4,39 m
Radio de giro – interno (Ejes Extendidos)	2,44 m
Radio de giro – externo (Ejes Plegados)	6,86 m
Radio de giro – externo (Ejes Extendidos)	5,89 m
Diesel Engine - Deutz TD2011L04	55,9 kW
Capacidad del tanque de combustible	117 L
Tanque de hidráulico	250 L
Alimentación auxiliar	12V DC



JLG Industries, Inc. es líder en diseño y fabricación de equipos de acceso, servicios complementarios y accesorios.

JLG cuenta con fábricas en los Estados Unidos, Francia, Rumanía, China y Bélgica. Los clientes de Europa, de los Países escandinavos, África y Oriente Medio disponen de una red de servicios comerciales y de venta de la máxima calidad.

JLG es una compañía de Oshkosh Corporation.

www.jlgeurope.com

¹ Ciertas opciones o normativas de cada país pueden aumentar el peso y/o dimensiones.

De acuerdo con su política de mejora continua de sus productos y servicios, JLG se reserva el derecho de modificarlos sin previo aviso. Toda la información recogida en el presente documento es meramente indicativa. Algunas opciones o estándares nacionales pueden aumentar el peso indicado. Algunas especificaciones pueden variar en cumplimiento de las normativas propias de cada país o al añadir un equipamiento adicional.