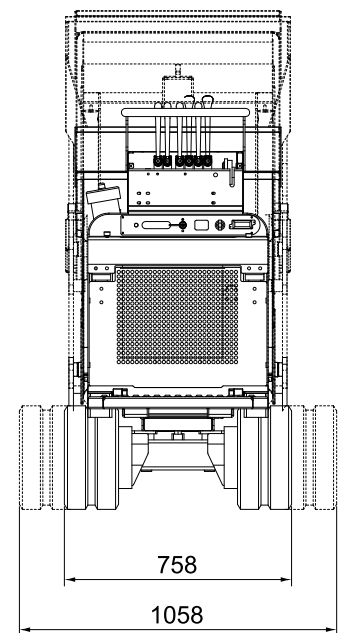
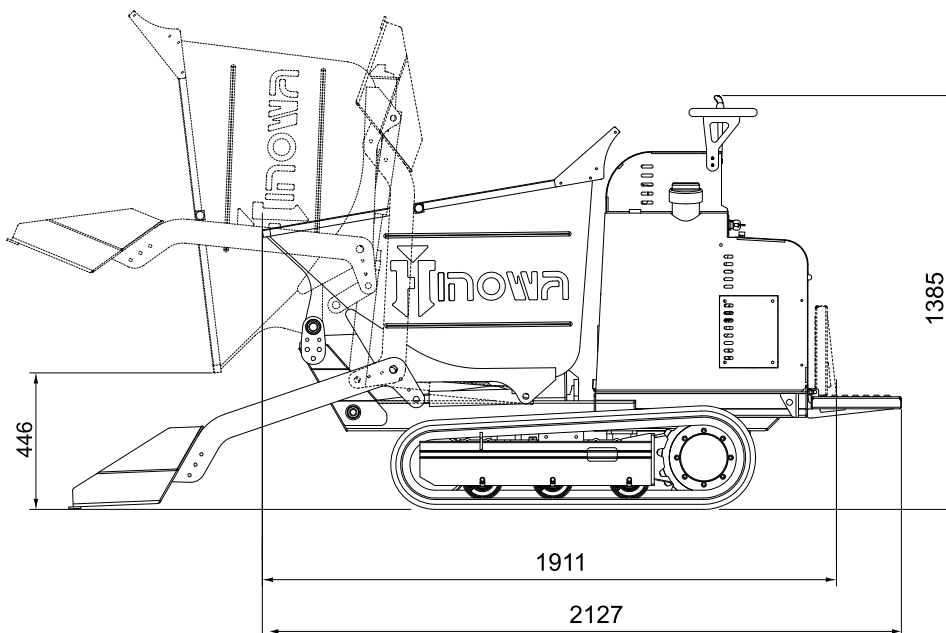


HS1102 VERSIÓN AUTOCARGANTE



HS1102

VERSIÓN AUTOCARGANTE

MOTOR DIESEL

| | |
|-----------------------------------|------------------------------|
| Marca y tipo | KUBOTA Z 602 |
| Cilindros y cilindrada | bicilíndrico 599 cc |
| Potencia bruta máx. | 14,5 HP - 10,8 kW @ 3600 rpm |
| Arranque | eléctrico 12 volt |
| Tanque carburante | 9 litros |
| Potencia sonora garantizada | Lwa 101 dB |

DISTRIBUIDOR

| | |
|------------|----------|
| Tipo | mecánico |
|------------|----------|

BOMBA HIDRÁULICA

| | |
|---------------------|-------------------|
| Numero y tipo | n° 3 a engranajes |
|---------------------|-------------------|

ORUGA

| | |
|-------------------------|----------------|
| Tensor orugas | con engrase |
| Ancho oruga | 180 mm |
| Rodillos por lado | 3 + deslizador |
| Anchura variable | 758 - 1058 mm |

RENDIMIENTO

| | |
|--------------------------------|----------------|
| Velocidad de traslación | 2,5 - 4,1 km/h |
| Pendiente máx. superable | 20° (36,4%) |

| | |
|---------------------------------|--------|
| CAPACIDAD DE CARGA | 700 kg |
|---------------------------------|--------|

CAPACIDAD CAJÓN

| | |
|--|---------------------|
| Volumen máx. de carga (ISO 6483) | 0,34 m ³ |
| Volumen raso | 0,29 m ³ |

PESO OPERATIVO (excluido operador)

| | |
|------------------------------|-----------------|
| Carro fijo/ensanchable | 720 kg / 800 kg |
|------------------------------|-----------------|