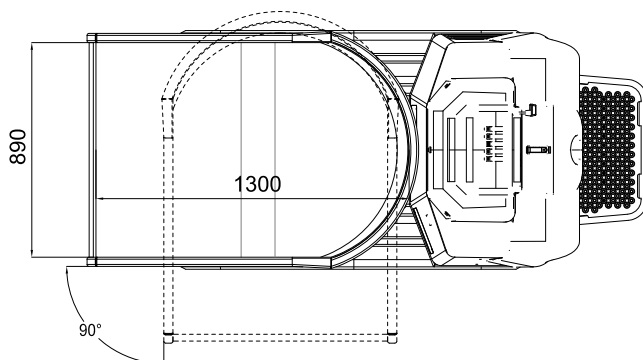
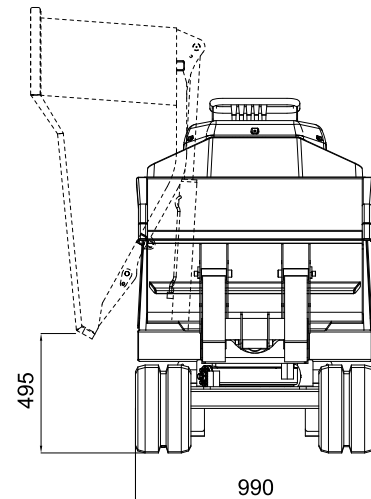
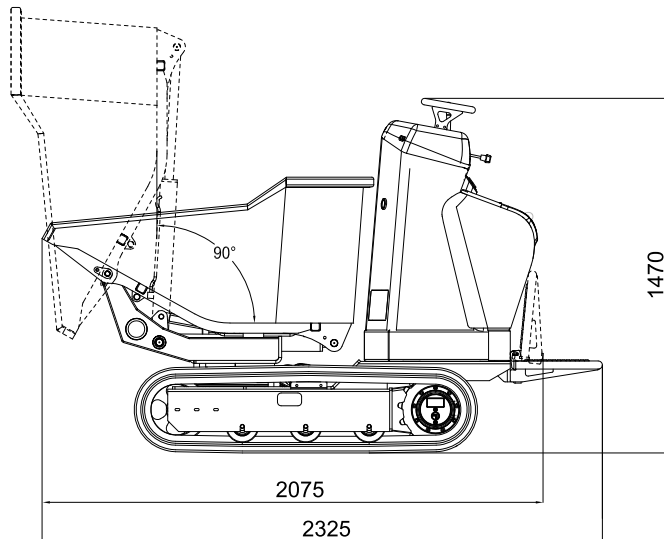


HS1103 CON CAJÓN GIRATORIO 180° (+/- 90°)



HS1103

CON CAJÓN GIRATORIO 180° (+/- 90°)

MOTOR DIESEL

Marca y tipo	KUBOTA D 722
Cilindros y cilindrada	n° 3 de 719 cc
Potencia bruta máx.	20 HP - 14,9 kW @ 3600 rpm
Arranque	eléctrico 12 volt
Tanque carburante	20 litros
Potencia sonora garantizada	Lwa 101 dB

DISTRIBUIDOR

Tipo	mecánico
------------	----------

BOMBA HIDRÁULICA

Numero y tipo	n° 2 a pistones
---------------------	-----------------

ORUGA

Tensor orugas	con engrase
Ancho oruga	230 mm
Rodillos por lado	3 + deslizador
Carro fijo	990 mm

RENDIMIENTO

Velocidad de traslación	2,6 - 5,0 km/h
Pendenza max superabile.....	20° (36,4%)

CAPACIDAD DE CARGA	1000 kg
---------------------------------	---------

CAPACIDAD CAJÓN

Volumen máx. de carga (ISO 6483)	0,52 m ³
Volumen raso	0,44 m ³

PESO OPERATIVO (excluido operador)	970 kg
---	--------